

Slow Blow Fuse

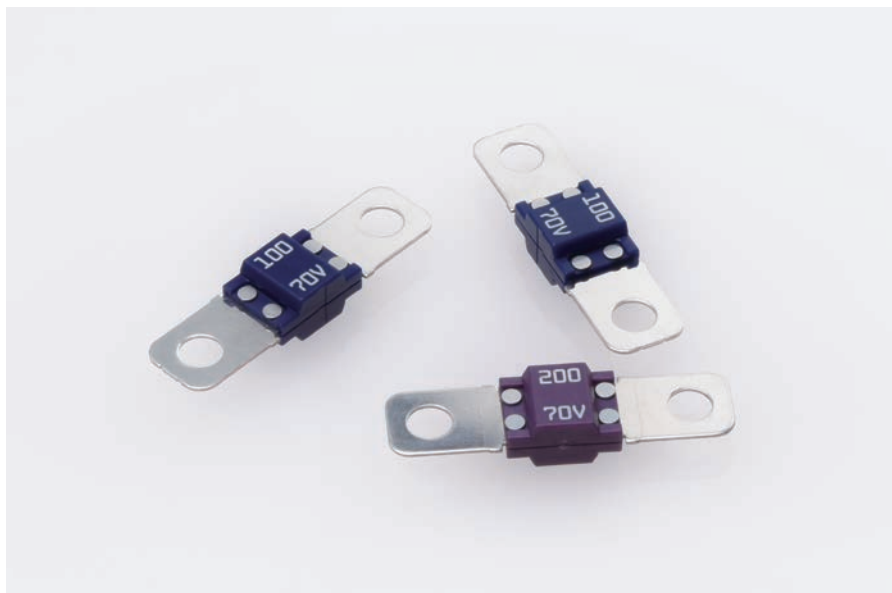
SBFW-L48V-M6L

国際標準品

RoHS

ELV

48Vシステムに対応したSBFW-Lタイプ

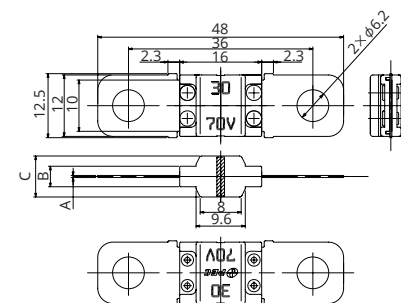


一般仕様

定格電圧	DC70V
定格遮断容量	2500A
推奨使用温度	-40°C~120°C※2
規格	ISO20934
原産国	日本
メッキ	スズメッキ
梱包数	2,000個
挿入力	—
抜き力	—
推奨トルク	(9.0±1.0)N・m

※2 使用温度の詳細は別途お問い合わせください。

姿図



CURRENT RATING	DIMENSION		
	A	B	C
30A~80A	0.4	4	8
100A~200A	0.64	4.24	8.24

ラインナップ

定格電流 (A)	製品品番	ハウジングカラー	抵抗値	電圧降下※1
30	3005	橙色	2.6 mΩ	92 mV
40	3015	緑色	1.6 mΩ	80 mV
50	3025	赤色	1.2 mΩ	74 mV
60	3035	黄色	0.9 mΩ	71 mV
70	3045	茶色	0.7 mΩ	66 mV
80	3055	白色	0.5 mΩ	57 mV
100	3065	青色	0.4 mΩ	64 mV
125	3075	桃色	0.4 mΩ	66 mV
150	3085	灰色	0.3 mΩ	65 mV
175	3095	黄褐色	0.2 mΩ	65 mV
200	3006	紫色	0.2 mΩ	71 mV

※1 定格電流の100%通電時

溶断特性

試験電流 (A)	溶断時間	
	最小	最大
定格電流の100%	100時間以上	—
定格電流の135%	300秒	3600秒
定格電流の150%	90秒	500秒
定格電流の200%	1秒	50秒
定格電流の300%	0.3秒	4秒
定格電流の500%	0.1秒	1秒
定格電流の600%	0.07秒	0.7秒

*ヒューズ特性は使用状況により変化する場合があります。

溶断特性グラフ

