

能对应48V电压回路的SBFW-K型

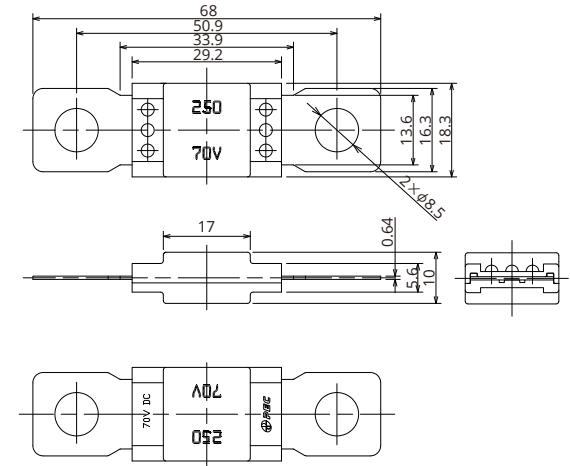


一般仕様

额定电压	DC70V
安全开断能力	2500A
推荐使用温度	-40°C~120°C※2
规格	ISO20934
生产地点	日本
镀层	镀锡
收容数	400个
插入力	—
拔出力	—
建议扭力	(20.0±1.0)N·m

※2 具体使用温度请个别咨询

图纸



产品线

额定电流 (A)	生产型号	外壳颜色	电阻值	电压降※1
60	3090	浅蓝色	1.0 mΩ	102 mV
80	3001	红色	0.8 mΩ	93 mV
100	3011	黄色	0.6 mΩ	90 mV
125	3021	绿色	0.4 mΩ	86 mV
150	3031	橙色	0.4 mΩ	86 mV
175	3041	白色	0.3 mΩ	97 mV
200	3051	蓝色	0.3 mΩ	101 mV
225	3061	薄茶色	0.2 mΩ	104 mV
250	3071	桃红色	0.2 mΩ	110 mV
300	3091	灰色	0.2 mΩ	54 mV
350	3002	濃绿色	0.2 mΩ	61 mV
400	3012	紫色	0.1 mΩ	61 mV
450	3022	濃黄色	0.1 mΩ	70 mV
500	3032	茶色	0.1 mΩ	72 mV

※1 电压降: 使用额定电流100%通电时。(额定电流75%通电时是300A~500A)

熔断特性【80A~250A】

试验电流(A)	熔断时间	
	最小	最大
额定电流 100%	4时间以上	—
额定电流 135%	120秒	1800秒
额定电流 150%	20秒	450秒
额定电流 200%	1秒	15秒
额定电流 350%	0.3秒	5秒
额定电流 600%	0.1秒	1秒

熔断特性【300A~500A】

试验电流(A)	熔断时间	
	最小	最大
额定电流 75%	4时间以上	—
额定电流 200%	1秒	15秒
额定电流 350%	0.5秒	5秒

*保险丝的特性按使用情况会发生变化。

熔断特性曲线

