

SBFC-Mの高容量化を実現

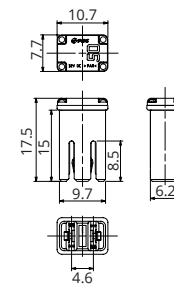


一般仕様

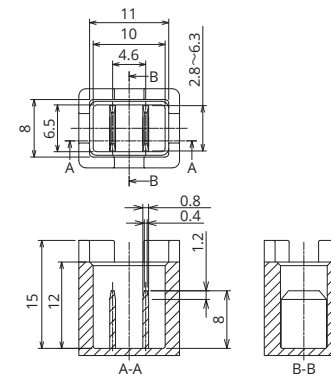
定格電圧	DC32V
定格遮断容量	1000A
推奨使用温度	-40°C~120°C※2
規格	—
原産国	日本
メッキ	スズメッキ
梱包数	4,000個
挿入力	44.1N以下
抜き力	4N~24.5N
推奨トルク	—

※2 使用温度の詳細は別途お問い合わせください。

姿図



キャビティ図



ラインナップ

定格電流 (A)	製品品番	ハウジングカラー	抵抗値	電圧降下※1
15	3125	灰色	5.3 mΩ	94 mV
20	3145	淡青色	3.9 mΩ	93 mV
25	3155	白色	3.2 mΩ	93 mV
30	3165	桃色	2.2 mΩ	80 mV
40	3175	緑色	1.6 mΩ	76 mV
50	3185	赤色	1.3 mΩ	84 mV
60	3195	黄色	1.1 mΩ	71 mV

※1 定格電流の100%通電時

溶断特性

試験電流 (A)	溶断時間	
	最小	最大
定格電流の110%	100時間以上	—
定格電流の135%	60秒	1800秒
定格電流の200%	2秒	60秒
定格電流の350%	0.2秒	7秒
定格電流の600%	0.04秒	1秒

*ヒューズ特性は使用状況により変化する場合があります。

溶断特性グラフ

