

## SBFC-JTをさらに小型・軽量化

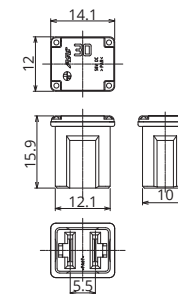


### 一般仕様

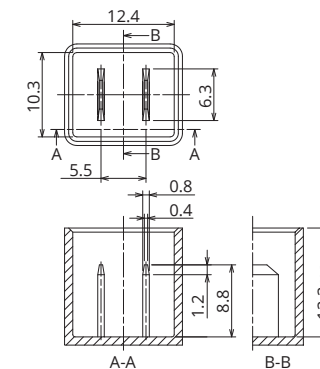
定格電圧	DC58V
定格遮断容量	1000A
推奨使用温度	-40°C~120°C※2
規格	ISO8820-4
原産国	日本 / メキシコ
メッキ	—
梱包数	2,000個
挿入力	44.1N以下
抜き力	9.8N~24.5N
推奨トルク	—

※2 使用温度の詳細は別途お問い合わせください。

### 姿図



### キャビティー図



### ラインナップ

定格電流 (A)	製品品番	ハウジングカラー	抵抗値	電圧降下※1
20	3422	淡青色	4.3 mΩ	103 mV
25	3472	白色	3.5 mΩ	106 mV
30	3432	桃色	3.0 mΩ	103 mV
40	3442	緑色	1.9 mΩ	92 mV
50	3452	赤色	1.5 mΩ	92 mV
60	3462	黄色	1.2 mΩ	93 mV

※1 定格電流の100%通電時

### 溶断特性

試験電流 (A)	溶断時間	
	最小	最大
定格電流の110%	100時間以上	—
定格電流の135%	60秒	1800秒
定格電流の200%	5秒	60秒
定格電流の350%	0.2秒	7秒
定格電流の600%	0.04秒	1秒

\*ヒューズ特性は使用状況により変化する場合があります。

### 溶断特性グラフ

