

Slow Blow Fuse

国际标准品

RoHS

ELV

SBFC-LPJ

比SBFC-JT更小型化、轻量化。

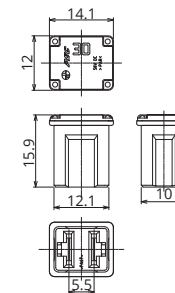


一般仕様

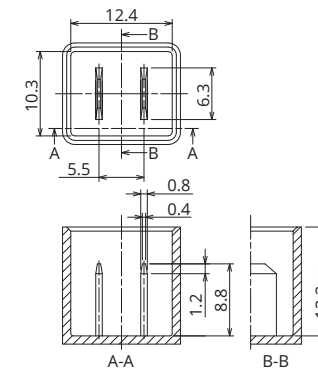
额定电压	DC58V
安全开断能力	1000A
推荐使用温度	-40°C~120°C ^{※2}
规格	ISO8820-4
生产地点	日本 / 墨西哥
镀层	—
收容数	2,000个
插入力	44.1N以下
拔出力	9.8N~24.5N
建议扭力	—

※2 具体使用温度请个别咨询

图纸



对手件图纸



产品线

额定电流 (A)	生产型号	外壳颜色	电阻值	电压降 ^{※1}
20	3422	浅蓝色	4.3 mΩ	103 mV
25	3472	白色	3.5 mΩ	106 mV
30	3432	桃红色	3.0 mΩ	103 mV
40	3442	绿色	1.9 mΩ	92 mV
50	3452	红色	1.5 mΩ	92 mV
60	3462	黄色	1.2 mΩ	93 mV

※1 电压降: 用额定电流100%通电时。

熔断特性

试验电流(A)	熔断时间	
	最小	最大
额定电流 110%	100时间以上	—
额定电流 135%	60秒	1800秒
额定电流 200%	5秒	60秒
额定电流 350%	0.2秒	7秒
额定电流 600%	0.04秒	1秒

*保险丝的特性按使用情况会发生变化。

熔断特性曲线

