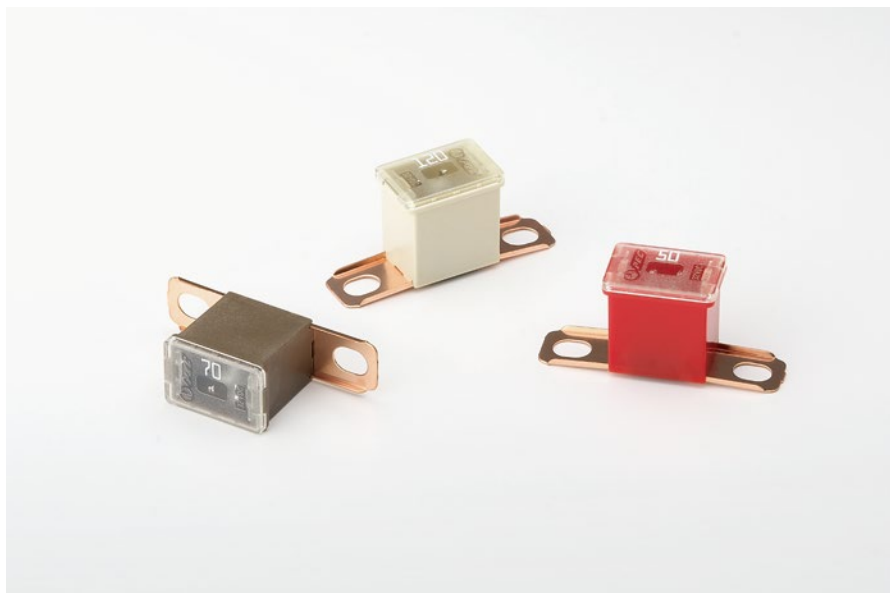


# SBFC-CT

## ボルト固定タイプ

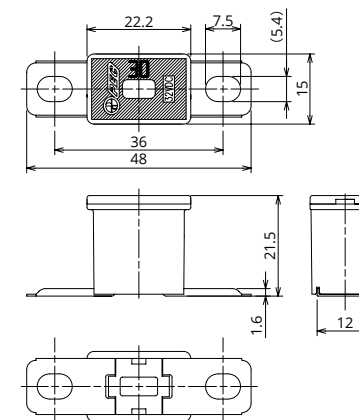


### 一般仕様

定格電圧	DC32V
定格遮断容量	1000A
推奨使用温度	-40°C~120°C※2
規格	ISO8820-4
原産国	日本
メッキ	—
梱包数	500個
挿入力	—
抜き力	—
推奨トルク	(4.5±1.0)N・m

※2 使用温度の詳細は別途お問い合わせください。

### 姿図



### ラインナップ

定格電流 (A)	製品品番	ハウジングカラー	抵抗値	電圧降下※1
30	3233	桃色	3.0 mΩ	105 mV
40	3243	緑色	2.1 mΩ	105 mV
50	3253	赤色	1.7 mΩ	96 mV
60	3263	黄色	1.1 mΩ	74 mV
70	3273	茶色	1.0 mΩ	78 mV
80	3283	黒色	0.63 mΩ	61 mV
100	3303	青色	0.51 mΩ	65 mV
120	3323	白色	0.42 mΩ	67 mV
140	3343	赤茶色	0.36 mΩ	68 mV

※1 定格電流の100%通電時

### 溶断特性

試験電流 (A)	溶断時間	
	最小	最大
定格電流の110%	100時間以上	—
定格電流の200%	5秒	100秒
定格電流の350%	0.2秒	7秒
定格電流の600%	0.04秒	1秒

\*ヒューズ特性は使用状況により変化する場合があります。

### 溶断特性グラフ

