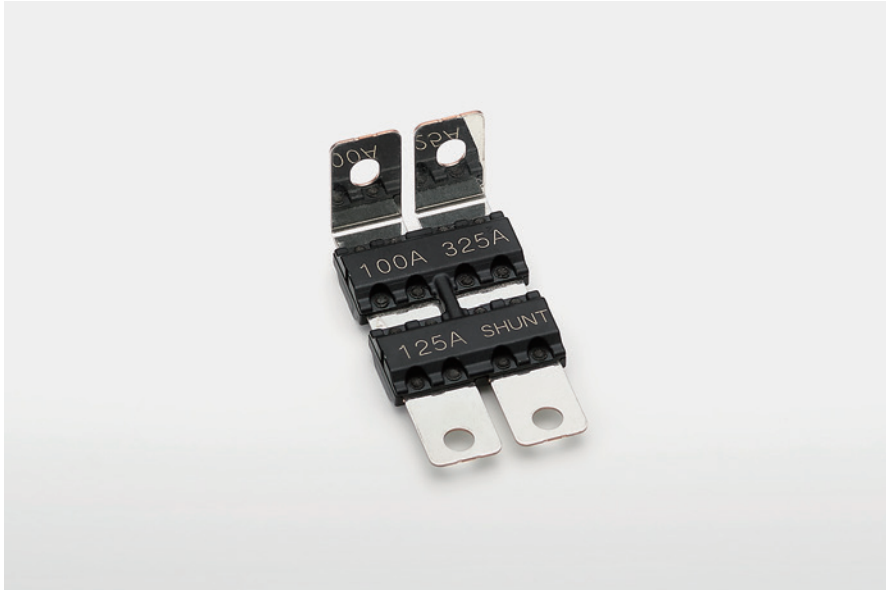


# MUSB-T

3回路用

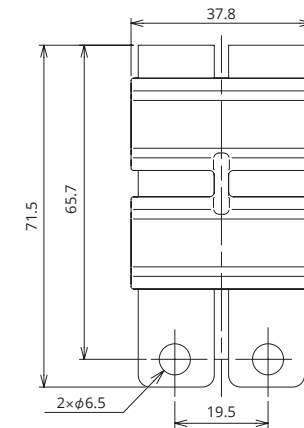


## 一般仕様

定格電圧	DC32V
定格遮断容量	1000A
推奨使用温度	-40°C~100°C <sup>※2</sup>
規格	—
原産国	メキシコ
メッキ	—
梱包数	—

※2 使用温度の詳細は別途お問い合わせください。

## 姿図



## ラインナップ

	製品品番	FUSE 1	FUSE 2	FUSE 3
1	3729	125A	100A	325A
2	3739	125A	70A	375A
3	3738	125A	80A	375A
4	3737	125A	80A	300A
5	3736	125A	275A	200A