

MUSB-P2

7回路用

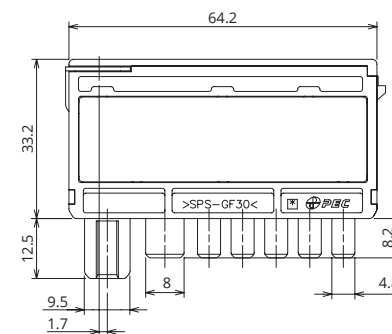


一般仕様

定格電圧	DC32V
定格遮断容量	1000A
推奨使用温度	-40°C~100°C ^{※2}
規格	—
原産国	タイ
メッキ	—
梱包数	240個

※2 使用温度の詳細は別途お問い合わせください。

姿図



ラインナップ

	製品品番	FUSE 1	FUSE 2	FUSE 3	FUSE 4	FUSE 5	FUSE 6	FUSE 7
1	3664	70A	60A	40A	30A	30A	40A	30A
2	3665	70A	40A	20A	40A	30A	40A	30A
3	3666	70A	40A	40A	30A	20A	30A	30A
4	3667	70A	40A	30A	40A	30A	40A	30A
5	3668	70A	60A	40A	30A	30A	20A	40A