

MUSB-P2

7回路用

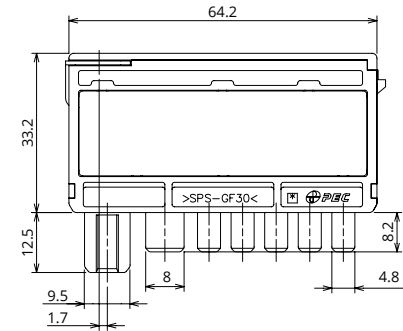


一般仕様

额定电压	DC32V
安全开断能力	1000A
推荐使用温度	-40°C~100°C ^{※2}
规格	—
生产地点	泰国
镀层	—
收容数	240个

※2 具体使用温度请个别咨询

图纸



产品线

	生产型号	FUSE 1	FUSE 2	FUSE 3	FUSE 4	FUSE 5	FUSE 6	FUSE 7
1	3664	70A	60A	40A	30A	30A	40A	30A
2	3665	70A	40A	20A	40A	30A	40A	30A
3	3666	70A	40A	40A	30A	20A	30A	30A
4	3667	70A	40A	30A	40A	30A	40A	30A
5	3668	70A	60A	40A	30A	30A	20A	40A