

Multi Slow Blow Fuse

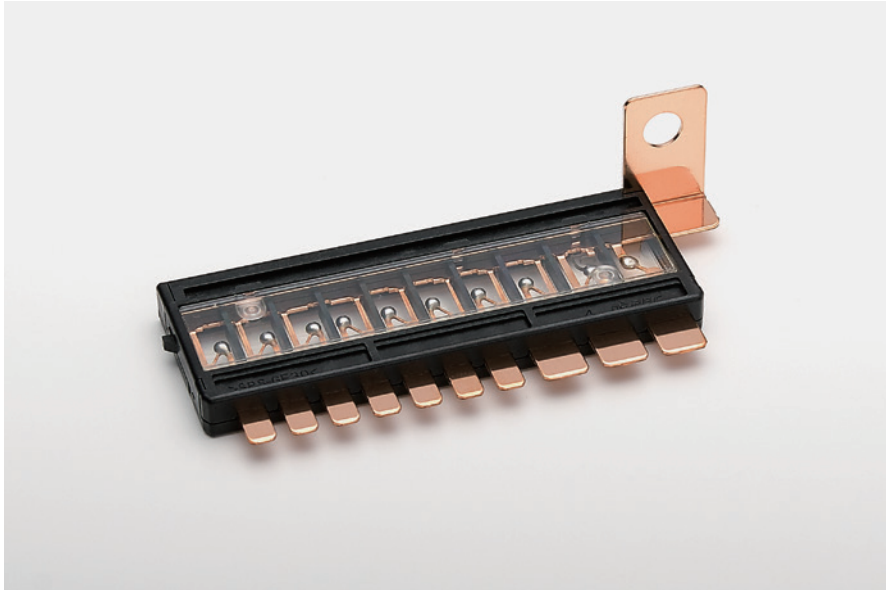
RoHS

ELV



# MUSB-P1

For 10 circuits

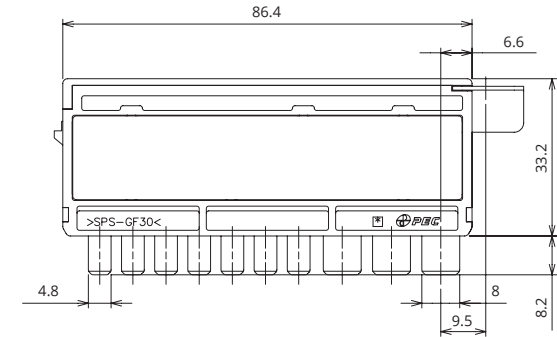


## General Specification

Rated Voltage	DC32V
Breaking Capacity	1000A
Recommended Operating Temp.	-40°C~100°C*2
Standard	—
Country of Origin	Thailand
Plating	—
Standard Packaging	160

\*2 Please contact us for the details of operating temperature.

## Dimensions



## Product Lineup

	Part Number	FUSE 1	FUSE 2	FUSE 3	FUSE 4	FUSE 5	FUSE 6	FUSE 7	FUSE 8	FUSE 9	FUSE 10
1	3643	60A	40A	30A	30A	30A	30A	30A	30A	30A	30A
2	3644	60A	40A	30A	30A	20A	30A	30A	30A	30A	30A
3	3645	60A	40A	50A	30A	30A	30A	30A	30A	30A	30A
4	3646	60A	40A	50A	30A	20A	30A	30A	30A	30A	30A
5	3647	60A	50A	60A	40A	30A	30A	30A	30A	20A	40A
6	3648	60A	50A	60A	40A	30A	40A	40A	40A	20A	40A
7	3649	60A	30A	60A	40A	20A	30A	30A	30A	20A	30A
8	3712	60A	50A	60A	40A	30A	40A	40A	30A	20A	40A