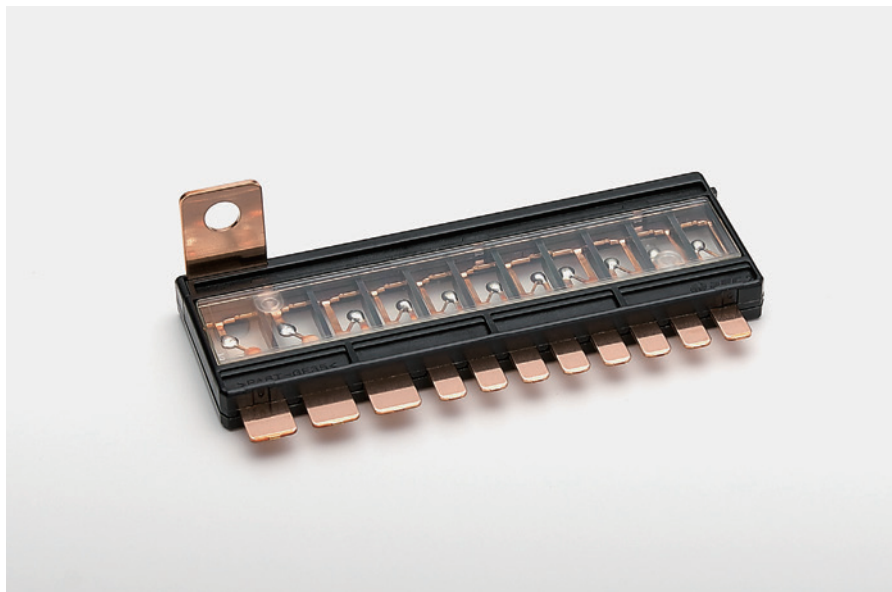


MUSB-L2

11回路用

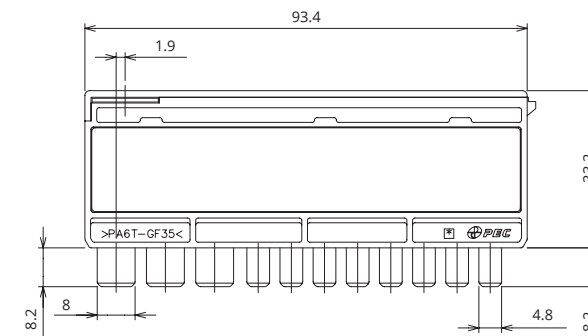


一般仕様

定格電圧	DC32V
定格遮断容量	1000A
推奨使用温度	-40°C~100°C ^{※2}
規格	—
原産国	日本
メッキ	—
梱包数	240個

※2 使用温度の詳細は別途お問い合わせください。

姿図



ラインナップ

	製品品番	FUSE 1	FUSE 2	FUSE 3	FUSE 4	FUSE 5	FUSE 6	FUSE 7	FUSE 8	FUSE 9	FUSE 10	FUSE 11
1	3672	50A	60A	60A	30A	30A	30A	30A	40A	30A	20A	20A
2	3673	50A	60A	60A	30A	30A	40A	30A	40A	30A	20A	20A
3	3674	50A	60A	40A	30A	30A	30A	30A	40A	30A	30A	30A
4	3675	50A	60A	40A	30A	30A	30A	30A	40A	30A	20A	20A
5	3676	50A	60A	60A	30A	30A	40A	30A	40A	30A	30A	30A
6	3677	50A	60A	60A	40A	30A	40A	40A	40A	30A	30A	30A
7	3678	30A	60A	60A	40A	30A	40A	40A	40A	30A	30A	30A
8	3679	30A	60A	60A	30A	30A	40A	20A	40A	30A	30A	40A
9	3791	30A	60A	60A	30A	30A	30A	30A	40A	30A	20A	20A
10	3792	30A	60A	60A	30A	30A	40A	30A	40A	30A	20A	20A
11	3793	30A	30A	20A	20A	30A	40A	30A	30A	40A	30A	20A
12	3794	30A	60A	60A	30A	30A	40A	30A	40A	30A	30A	30A
13	3975	70A	60A	30A	40A	30A	30A	40A	40A	30A	30A	30A