

Multi Slow Blow Fuse

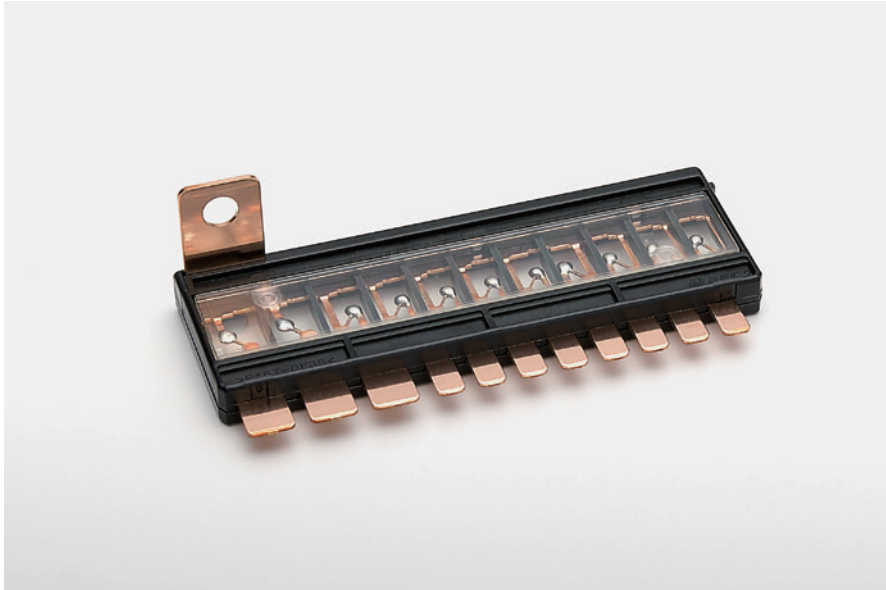
RoHS

ELV



MUSB-L2

For 11 circuits

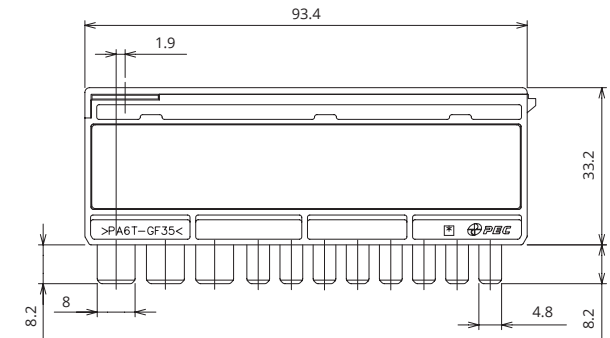


General Specification

Rated Voltage	DC32V
Breaking Capacity	1000A
Recommended Operating Temp.	-40°C~100°C*2
Standard	—
Country of Origin	Japan
Plating	—
Standard Packaging	240

*2 Please contact us for the details of operating temperature.

Dimensions



Product Lineup

	Part Number	FUSE 1	FUSE 2	FUSE 3	FUSE 4	FUSE 5	FUSE 6	FUSE 7	FUSE 8	FUSE 9	FUSE 10	FUSE 11
1	3672	50A	60A	60A	30A	30A	30A	30A	40A	30A	20A	20A
2	3673	50A	60A	60A	30A	30A	40A	30A	40A	30A	20A	20A
3	3674	50A	60A	40A	30A	30A	30A	30A	40A	30A	30A	30A
4	3675	50A	60A	40A	30A	30A	30A	30A	40A	30A	20A	20A
5	3676	50A	60A	60A	30A	30A	40A	30A	40A	30A	30A	30A
6	3677	50A	60A	60A	40A	30A	40A	40A	40A	30A	30A	30A
7	3678	30A	60A	60A	40A	30A	40A	40A	40A	30A	30A	30A
8	3679	30A	60A	60A	30A	30A	40A	20A	40A	30A	30A	40A
9	3791	30A	60A	60A	30A	30A	30A	30A	40A	30A	20A	20A
10	3792	30A	60A	60A	30A	30A	40A	30A	40A	30A	20A	20A
11	3793	30A	30A	20A	20A	30A	40A	30A	30A	40A	30A	20A
12	3794	30A	60A	60A	30A	30A	40A	30A	40A	30A	30A	30A
13	3975	70A	60A	30A	40A	30A	30A	40A	40A	30A	30A	30A