

MUSB-L1

6回路用

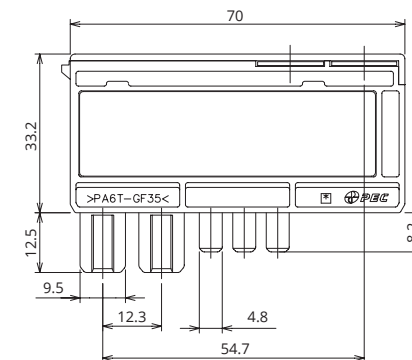


一般仕様

定格電圧	DC32V
定格遮断容量	1000A
推奨使用温度	-40°C~100°C ^{※2}
規格	—
原産国	日本
メッキ	—
梱包数	320個

※2 使用温度の詳細は別途お問い合わせください。

姿図



ラインナップ

	製品品番	FUSE 1	FUSE 2	FUSE 3	FUSE 4	FUSE 5	FUSE 6
1	3692	70A	40A	30A	30A	30A	100A
2	3693	70A	30A	40A	20A	30A	100A
3	3694	70A	70A	40A	20A	30A	150A
4	3695	70A	40A	20A	40A	30A	120A
5	3696	70A	70A	40A	30A	30A	150A
6	3697	70A	70A	30A	40A	30A	120A
7	3698	70A	60A	40A	20A	30A	125A
8	3699	70A	30A	40A	20A	30A	150A
9	3717	60A	40A	30A	30A	30A	BUSBAR
10	3716	70A	40A	40A	20A	30A	100A
11	3715	60A	70A	40A	30A	40A	150A
12	3714	70A	50A	40A	20A	30A	200A