

Multi Slow Blow Fuse

RoHS

ELV



MUSB-L1

For 6 circuits

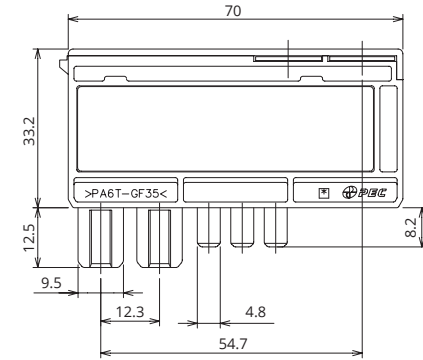


General Specification

Rated Voltage	DC32V
Breaking Capacity	1000A
Recommended Operating Temp.	-40°C~100°C*2
Standard	—
Country of Origin	Japan
Plating	—
Standard Packaging	320

*2 Please contact us for the details of operating temperature.

Dimensions



Product Lineup

	Part Number	FUSE 1	FUSE 2	FUSE 3	FUSE 4	FUSE 5	FUSE 6
1	3692	70A	40A	30A	30A	30A	100A
2	3693	70A	30A	40A	20A	30A	100A
3	3694	70A	70A	40A	20A	30A	150A
4	3695	70A	40A	20A	40A	30A	120A
5	3696	70A	70A	40A	30A	30A	150A
6	3697	70A	70A	30A	40A	30A	120A
7	3698	70A	60A	40A	20A	30A	125A
8	3699	70A	30A	40A	20A	30A	150A
9	3717	60A	40A	30A	30A	30A	BUSBAR
10	3716	70A	40A	40A	20A	30A	100A
11	3715	60A	70A	40A	30A	40A	150A
12	3714	70A	50A	40A	20A	30A	200A