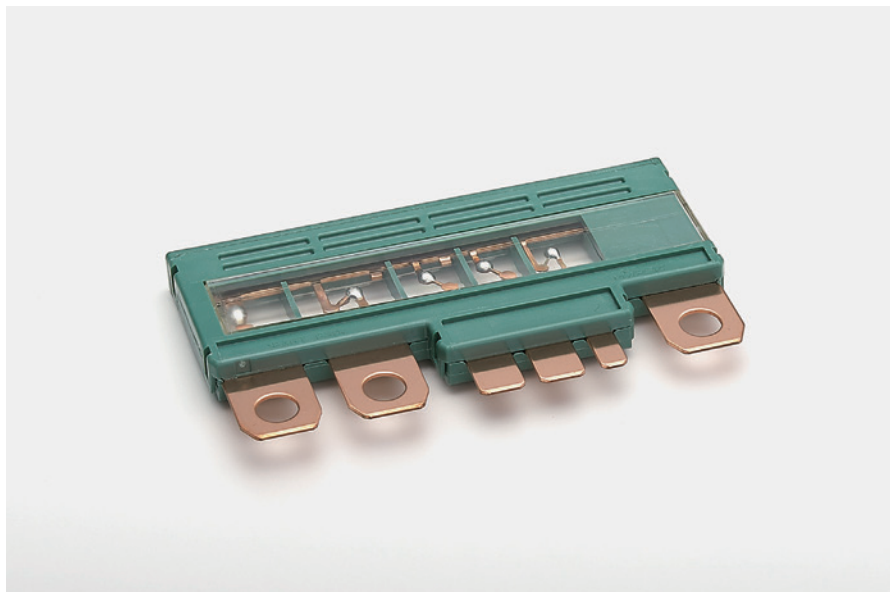


# MUSB-J1

5回路用

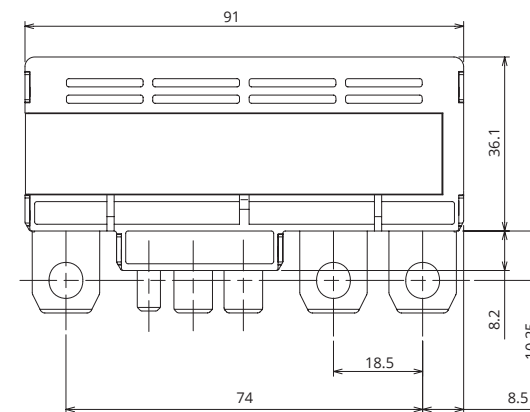


## 一般仕様

定格電圧	DC32V
定格遮断容量	1000A
推奨使用温度	-40°C~100°C <sup>※2</sup>
規格	—
原産国	タイ
メッキ	—
梱包数	210個

※2 使用温度の詳細は別途お問い合わせください。

## 姿図



## ラインナップ

	製品品番	FUSE 1	FUSE 2	FUSE 3	FUSE 4	FUSE 5
1	3614	120A	80A	40A	50A	30A
2	3616	140A	80A	50A	50A	30A
3	3618	140A	60A	50A	50A	30A
4	3619	150A	80A	50A	50A	30A
5	3623	140A	60A	40A	30A	30A