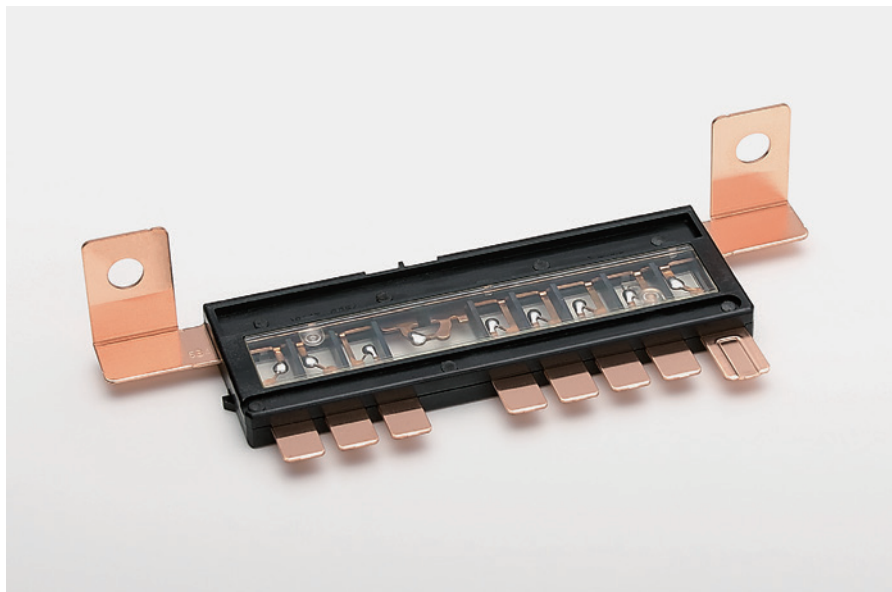


MUSB-F

9回路用

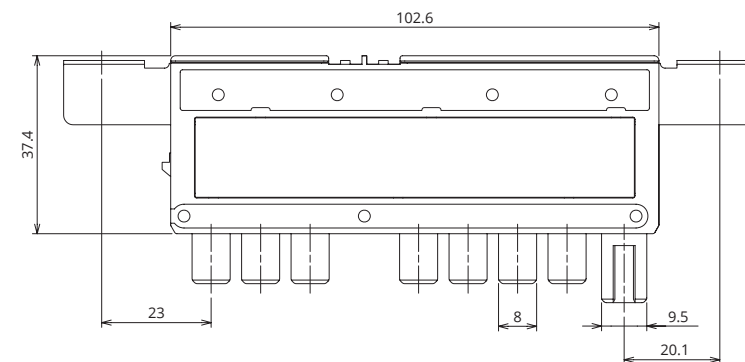


一般仕様

定格電圧	DC32V
定格遮断容量	1000A
推奨使用温度	-40°C~100°C ^{※2}
規格	—
原産国	日本
メッキ	—
梱包数	160個

※2 使用温度の詳細は別途お問い合わせください。

姿図



ラインナップ

	製品品番	FUSE 1	FUSE 2	FUSE 3	FUSE 4	FUSE 5	FUSE 6	FUSE 7	FUSE 8	FUSE 9
1	3654	60A	60A	40A	40A	40A	40A	60A	60A	150A
2	3655	50A	40A	30A	40A	40A	40A	40A	50A	150A
3	3656	50A	50A	30A	40A	40A	40A	40A	80A	150A
4	3657	50A	50A	30A	40A	40A	40A	40A	80A	125A
5	3747	40A	50A	50A	50A	40A	30A	40A	80A	150A