

# EVFP (φ38) Tin plating

RoHS

ELV

小型・軽量で耐振動性能に優れた  
自動車用高電圧ヒューズ

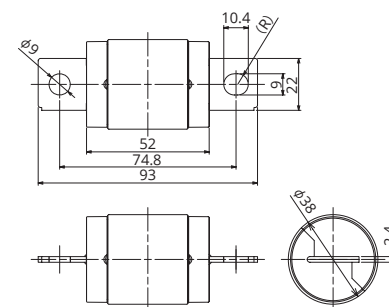


## 一般仕様

定格電圧	DC500V
定格遮断容量	16000A
推奨使用温度	-40°C~85°C※2
規格	—
原産国	日本
メッキ	スズメッキ
梱包数	40個
挿入力	—
抜き力	—
推奨トルク	(12.0±1.0)N・m

※2 使用温度の詳細は別途お問い合わせください。

## 姿図



## ラインナップ

定格電流 (A)	製品番号	締結ボルト	直径	抵抗値	電圧降下
350	2986	M8	φ38	作成中	作成中
400	2987				
450	2988				
500	2989				

\*掲載ラインナップ以外でご要望がある場合は、別途お問い合わせください。

## 溶断特性

試験電流 (A)	溶断時間	
	最小	最大
定格電流の110%	4時間以上	—
定格電流の200%	5秒	100秒
定格電流の300%	0.5秒	15秒
定格電流の500%	—	1秒

\*ヒューズ特性は使用状況により変化する場合があります。

## 溶断特性グラフ

