

EVFP (φ38)

小型・軽量で耐振動性能に優れた
自動車用高電圧ヒューズ

EVF

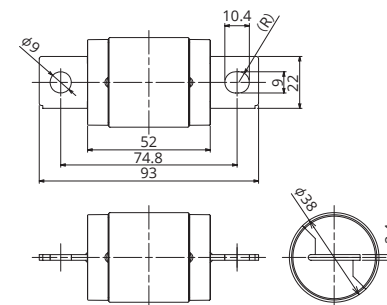


一般仕様

| | |
|--------|---------------|
| 定格電圧 | DC500V |
| 定格遮断容量 | 16000A |
| 推奨使用温度 | -40°C~85°C※2 |
| 規格 | — |
| 原産国 | 日本 |
| メッキ | — |
| 梱包数 | 40個 |
| 挿入力 | — |
| 抜き力 | — |
| 推奨トルク | (12.0±1.0)N・m |

※2 使用温度の詳細は別途お問い合わせください。

姿図



ラインナップ

| 定格電流 (A) | 製品品番 | 締結ボルト | 直径 | 抵抗値 | 電圧降下 |
|----------|------|-------|-----|-----|------|
| 350 | 2976 | M8 | φ38 | 作成中 | 作成中 |
| 400 | 2977 | | | | |
| 450 | 2978 | | | | |
| 500 | 2979 | | | | |

*掲載ラインナップ以外でご要望がある場合は、別途お問い合わせください。

溶断特性

| 試験電流 (A) | 溶断時間 | |
|-----------|-------|------|
| | 最小 | 最大 |
| 定格電流の110% | 4時間以上 | — |
| 定格電流の200% | 5秒 | 100秒 |
| 定格電流の300% | 0.5秒 | 15秒 |
| 定格電流の500% | — | 1秒 |

*ヒューズ特性は使用状況により変化する場合があります。

溶断特性グラフ

