

# EVFC (φ38)

## 耐熱性に優れた自動車用高電圧ヒューズ

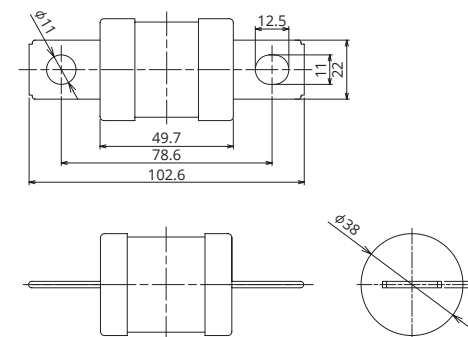


### 一般仕様

定格電圧	DC450V
定格遮断容量	6000A
推奨使用温度	-40°C~125°C <sup>※2</sup>
規格	—
原産国	日本
メッキ	ニッケルメッキ
梱包数	40個
挿入力	—
抜き力	—
推奨トルク	(16.0±1.0)N・m

※2 使用温度の詳細は別途お問い合わせください。

### 姿図



### ラインナップ

定格電流 (A)	製品品番	締結ボルト	直径	抵抗値	電圧降下 <sup>※1</sup>
300	2876	M10	φ38	0.255 mΩ	125 mV
350	2877			0.195 mΩ	135 mV
400	2878			0.175 mΩ	150 mV

※1 定格電流の100%通電時

\*掲載ラインナップ以外でご要望がある場合は、別途お問い合わせください。

### 溶断特性

試験電流 (A)	溶断時間	
	最小	最大
定格電流の110%	4時間以上	—
定格電流の200%	1秒	300秒
定格電流の300%	0.2秒	30秒
定格電流の500%	0.05秒	1秒

\*ヒューズ特性は使用状況により変化する場合があります。

### 溶断特性グラフ

