

## BFSL-3

将BFSL多路化的最新型片式保险丝。

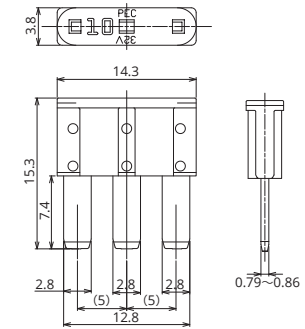


## 一般仕様

额定电压	DC32V
安全开断能力	1000A
推荐使用温度	-40°C~120°C <sup>※2</sup>
规格	ISO8820-13
生产地点	日本
镀层	镀银
收容数	10,000个
插入力	—
拔出力	—
建议扭力	—

※2 具体使用温度请个别咨询

## 图纸



## 产品线

额定电流 (A)	生产型号	外壳颜色	电阻值	电压降 <sup>※1</sup>
5	1183	黄褐色	16.7 mΩ	127 mV
7.5	1184	茶色	10.5 mΩ	112 mV
10	1185	红色	7.9 mΩ	114 mV
15	1186	蓝色	5.0 mΩ	120 mV

※1 电压降: 用额定电流100%通电时。

## 熔断特性

试验电流(A)	熔断时间	
	最小	最大
额定电流 110%	100时间以上	—
额定电流 135%	0.75秒	120秒
额定电流 160%	0.25秒	50秒
额定电流 200%	0.15秒	5秒
额定电流 350%	0.04秒	0.5秒
额定电流 600%	0.02秒	0.1秒

\* 保险丝的特性按使用情况会发生变化。

## 熔断特性曲线

