

## BFAT-S

端子镀银的 BFAT。

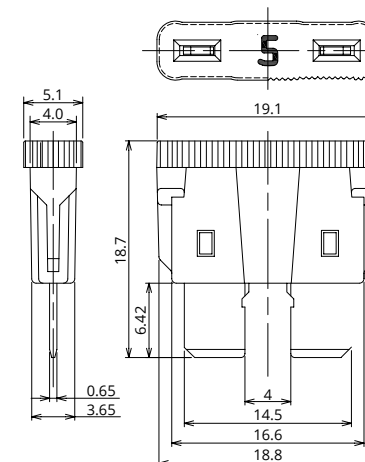


## 一般仕様

额定电压	DC32V
安全开断能力	1000A
推荐使用温度	-40°C~120°C <sup>※2</sup>
规格	ISO8820-3
生产地点	日本
镀层	镀银
收容数	12,000个
插入力	—
拔出力	—
建议扭力	—

※2 具体使用温度请个别咨询

## 图纸



## 产品线

额定电压 (A)	生产型号	外壳颜色	电阻值	电压降 <sup>※1</sup>
5	1131	黄褐色	17.5 mΩ	121 mV
7.5	1132	茶色	11.0 mΩ	112 mV
10	1133	红色	8.12 mΩ	116 mV
15	1134	蓝色	5.08 mΩ	105 mV
20	1135	黄色	3.58 mΩ	99 mV
25	1136	无色透明	2.76 mΩ	96 mV
30	1137	绿色	2.20 mΩ	92 mV
40	1138	橙色	1.48 mΩ	95 mV

※1 电压降：用额定电流100%通电时。

## 熔断特性

试验电流 (A)	熔断时间	
	最小	最大
额定电流 110%	100时间以上	—
额定电流 135%	0.75秒	600秒
额定电流 160%	0.25秒	50秒
额定电流 200%	0.15秒	5秒
额定电流 350%	0.04秒	0.5秒
额定电流 600%	0.02秒	0.1秒

\* 保险丝的特性按使用情况会发生变化。

## 熔断特性曲线

