

BFAT-D

也被广泛用于汽车以外领域的片式保险丝。

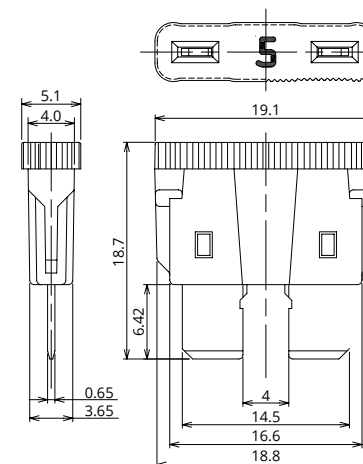


一般仕様

| | |
|--------|---------------------------|
| 额定电压 | DC32V |
| 安全开断能力 | 1000A |
| 推荐使用温度 | -40°C~120°C ^{※2} |
| 规格 | ISO8820-3 |
| 生产地点 | 日本 |
| 镀层 | 镀锡 |
| 收容数 | 12,000个 |
| 插入力 | — |
| 拔出力 | — |
| 建议扭力 | — |

※2 具体使用温度请个别咨询

图纸



产品线

| 额定电压 (A) | 生产型号 | 外壳颜色 | 电阻值 | 电压降 ^{※1} |
|----------|------|------|---------|-------------------|
| 1 | 1039 | 黑色 | 156 mΩ | 225 mV |
| 2 | 1021 | 灰色 | 55.6 mΩ | 175 mV |
| 3 | 1022 | 紫色 | 31.7 mΩ | 133 mV |
| 4 | 1023 | 桃红色 | 22.7 mΩ | 128 mV |
| 5 | 1041 | 黄褐色 | 17.5 mΩ | 121 mV |
| 7.5 | 1042 | 茶色 | 11.0 mΩ | 112 mV |
| 10 | 1043 | 红色 | 8.12 mΩ | 116 mV |
| 15 | 1044 | 蓝色 | 5.08 mΩ | 105 mV |
| 20 | 1026 | 黄色 | 3.58 mΩ | 99 mV |
| 25 | 1027 | 无色透明 | 2.76 mΩ | 96 mV |
| 30 | 1028 | 绿色 | 2.20 mΩ | 92 mV |
| 35 | 1029 | 浓绿色 | 1.76 mΩ | 91 mV |
| 40 | 1048 | 橙色 | 1.48 mΩ | 95 mV |

※1 电压降: 用额定电流100%通电时。

熔断特性

| 试验电流 (A) | 熔断时间 | |
|-----------|---------|------|
| | 最小 | 最大 |
| 额定电流 110% | 100时间以上 | — |
| 额定电流 135% | 0.75秒 | 600秒 |
| 额定电流 160% | 0.25秒 | 50秒 |
| 额定电流 200% | 0.15秒 | 5秒 |
| 额定电流 350% | 0.04秒 | 0.5秒 |
| 额定电流 600% | 0.02秒 | 0.1秒 |

* 保险丝的特性按使用情况会发生变化。

熔断特性曲线

