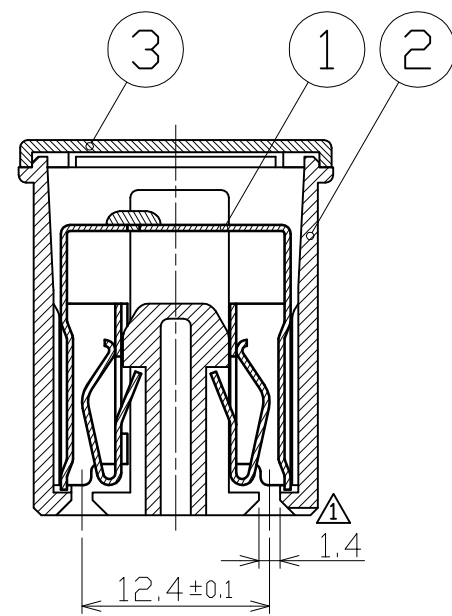
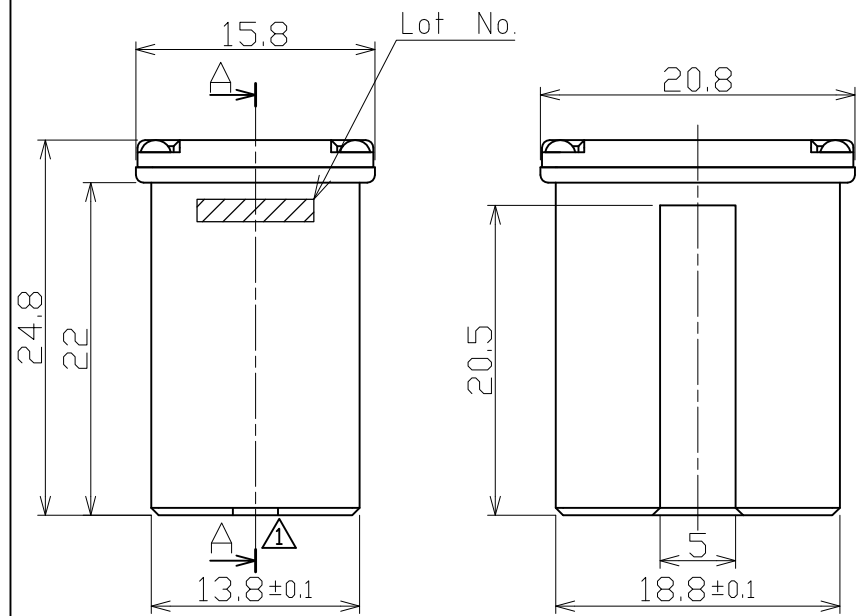
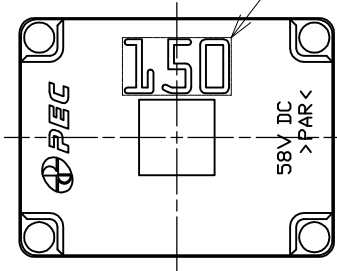
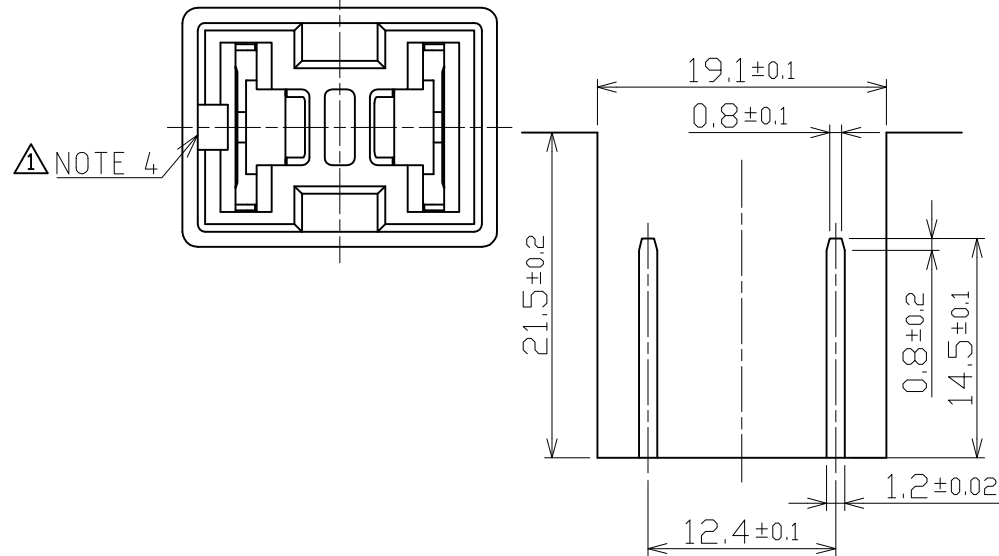


定格電流表示：  
 ホットスタンプ(白)  
 RATED CURRENT:  
 HOTSTAMP(WHITE)  
 (NOTE3)

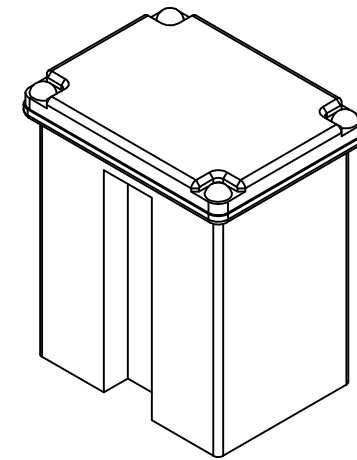


SECTION A-A



参考キャビティ形状  
 REFERENCE MATING CAVITY

NO.	DATE	REVISION RECORDS	REVISED	REVISION NO.
-	19/JAN/2017	NEW RELEASED	KUYA	-
①	27/DEC/2017	ADD PACKAGING SPECIFICATION AND PACKAGING PART No.	KUYA	PES-I68-176



等角図  
 ISOMETRIC VIEW  
 (N.T.S.)

CURRENT RATING(A)	PART NO.	PACKAGING PART NO.	HOUSING COLOR
50A	33400000	33400001	RED
60A	33500000	33500001	YELLOW
70A	33600000	33600001	BROWN
80A	33700000	33700001	BLACK
100A	33800000	33800001	BLUE
125A	33900000	33900001	PINK
150A	34000000	34000001	GRAY

注記

- 太平洋精工規定(PES-02-04)の環境負荷物質の使用禁止・制限規定を遵守すること。
- ヒューズ性能はPES-A68-022による。
- 定格表示の位置は 図面指示部またはカバーを180°回転させた図面指示部とする。  
 図中の定格表示は、150Aの場合を例として記載している。
- 凹み形状は逆側でも可とする。

NOTE.

- COMPLY WITH ENVIRONMENTAL RESTRICTION AND PROHIBITION WHICH PRESCRIBED UNDER PES-02-04.
- FUSE PERFORMANCE ACCORDING TO PES-A68-022.
- AMPERE RATING SHALL BE MARKED EITHER ON THE INDICATED POSITION IN THIS DRAWING OR THE SAME POSITION WHEN THE COVER IS REVOLVED BY 180°. SHOWING CONTENT IS 150A BY WAY OF EXAMPLE.
- CONCAVE SHAPE IS ALSO POSSIBLE ON THE OPPOSITE SIDE.

3	-	COVER	1	PAR	-	COLOR: PURPLE
2	-	HOUSING	1	PA6T	-	COLOR: SEE TABLE
1	-	ELEMENT	1	Cu ALLOY	-	TIN PLATING
NO.	PART NO.	PART NAME	Q'TY	MATERIAL	SIZE	REMARKS

APPROVED	<i>M. Maeda</i>	DIMENSION TOLERANCE	ANGULAR TOLERANCE	FINISH
CHECKED	<i>T. Kobayashi</i>	±0.3	-	-
DESIGNED	<i>Y. Funaya</i>	RUST PREVENTION	MATERIAL	
DRAWN	<i>Y. Funaya</i>	-	SEE TABLE	

SCALE	UNIT	DIAGRAM METHOD	PART NAME
2:1(N.T.S.)	mm	THIRD ANGLE PROJECTION	SBFC-ET
DRAWING DATE	DRAWING NAME	3D CAD DATA	PART NO.
27/DEC/2017	G3340-0-1	-	SEE TABLE

**Pacific Engineering Corporation**


SHEET 1 / 2  
 SIZE A3

PACKAGING SPECIFICATION

包装仕様書

PACKAGING INFORMATION 包装内容		INNER PACKAGING 内装	OUTER PACKAGING 外装
	MATERIAL 包装材	PLASTIC BAG OF SOLID COLOR (0.07×350W×350H) 包装用ビニール袋	CARDBOARD BOX (390×260×105) ダンボール箱
	SEAL OF PART No. 品番シール	—	ID TAG 現品票
	MARKING 表示	<EXAMPLE> <例>	<EXAMPLE> <例> 
	CAPACITY 収容数	250 pcs	2 BAGS(500pcs)
METHOD 方法	<p>1. PUT 250 pcs. INTO THE SPECIFIED PLASTIC BAG. 2. ARRANGE TWO PLASTIC BAGS IN THE CARDBOARD BOX. 3. SEAL THE CARDBOARD BOX WITH PP TAPE AND PUT THE ID TAG ON THE SIDE OF THE BOX (PRESCRIBED PLACE).</p> <p>1. 指定のビニール袋に製品を250個入れる。 2. ダンボール箱にビニール袋を2列並べる。 3. ダンボール箱のフタをPPテープで止め、ダンボールの側面（現品票貼りつけ位置）に現品票を貼る。</p>		

NO.	DATE	REVISION RECORDS	REVISED	REVISION NO.
		REFER TO (1/2)		

NO.	PART NO.	PART NAME	Q'TY	MATERIAL	SIZE	REMARKS	
APPROVED	<i>Y. Kobayashi</i>	DIMENSION TOLERANCE		ANGULAR TOLERANCE	FINISH		
CHECKED	<i>Y. Kobayashi</i>	-		-	-		
DESIGNED	<i>Y. Kuroya</i>	RUST PREVENTION		MATERIAL			
DRAWN	<i>Y. Kuroya</i>	-		-			
SCALE 2:1	UNIT mm	DIAGRAM METHOD  THIRD ANGLE PROJECTION	PART NAME SBFC-ET				
DRAWING DATE 27/DEC/2017	DRAWING NAME G3340-0-1	3D CAD DATA -	PART NO. SEE TABLE				
<b>Pacific Engineering Corporation</b>						SHEET 2 / 2	SIZE A3