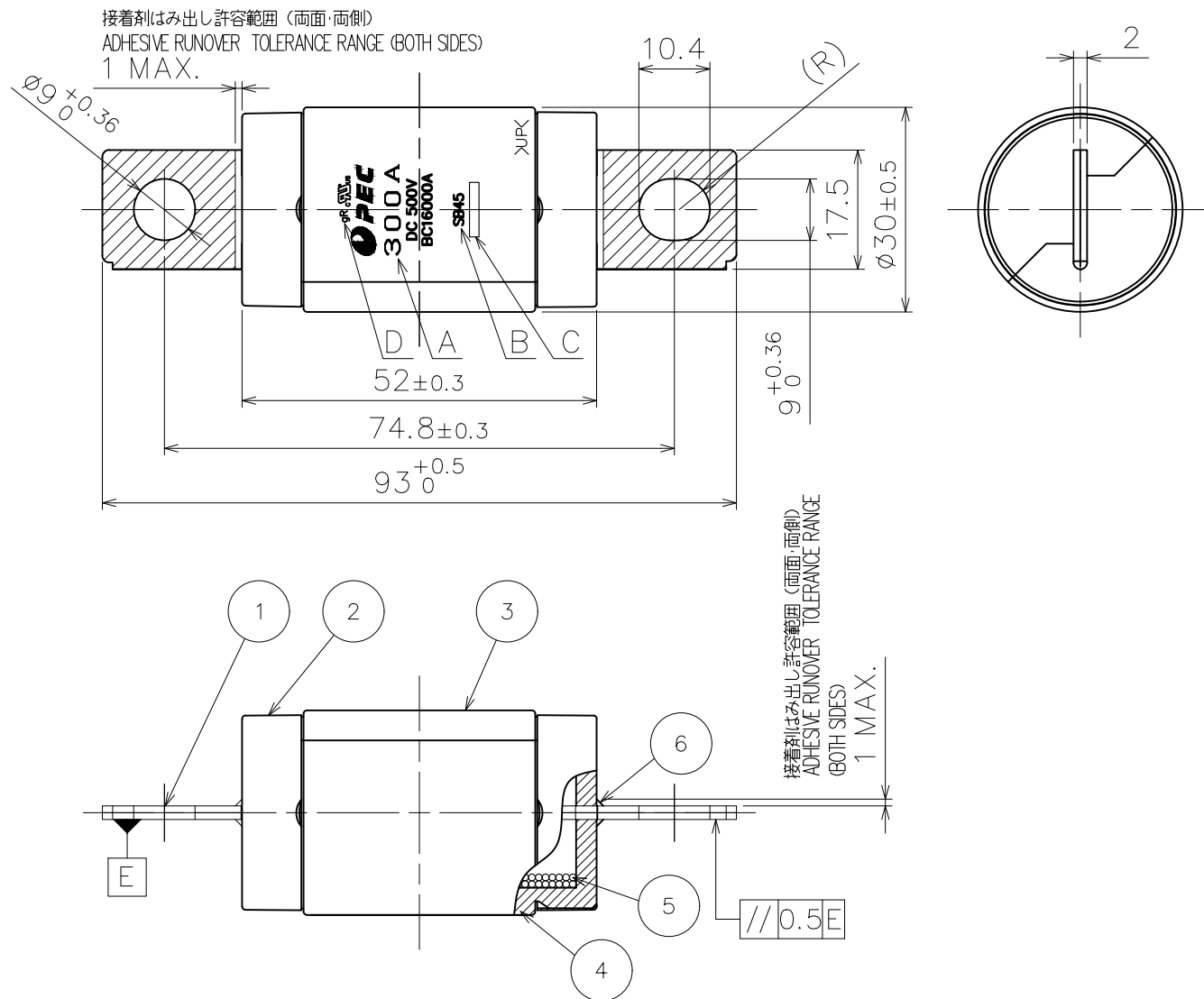


NO.	DATE	REVISION RECORDS	REVISED	REVISION NO.
-	17/NOV/2021	NEW RELEASED	HIRAIZUMI	-
△	18/APR/2022	CHANGE PRINTING (DELETE "For AUTOMOTIVE")	N.YASUE	-
-	-	-	-	-



仕様

1. 定格電圧 : 500V DC
2. 定格遮断容量 : 16000A
3. 使用温度範囲 : -40℃~85℃
4. 保管温度範囲 : -40℃~85℃
5. ヒューズ性能 : 太平洋精工規格PES-A52-072に準ずる。
6. ヒューズの固定方法 : M8ボルト2本で固定。
7. PES-02-04の環境負荷物質の使用禁止・制限規定を遵守する事。

SPECIFICATIONS

1. RATED VOLTAGE : 500V DC
2. BREAKING CAPACITY : 16000A
3. OPERATING TEMPERATURE LIMIT : -40℃...85℃
4. STORAGE TEMPERATURE LIMIT : -40℃...85℃
5. FUSE PERFORMANCE : PERFORMANCE OF THIS PART CONFORMS TO PES-A52-072.
6. FUSE FIXING METHOD : USE TWO M8 BOLTS.
7. COMPLY WITH ENVIRONMENTAL RESTRICTION AND PROHIBITION WHICH PRESCRIBED UNDER "PES-02-04".

定格電流 RATED CURRENT	*1)品番 *1)PART No.	*2)包装品番 *2)PACKAGING PART No.
150A	SB4000AZ	SB4000AA
175A	SB4100AZ	SB4100AA
200A	SB4200AZ	SB4200AA
225A	SB4300AZ	SB4300AA
250A	SB4400AZ	SB4400AA
300A	SB4500AZ	SB4500AA

*1)品番は単一のヒューズを示す。
 *2)包装品番は、包装仕様で定義されている単一の包装(段ボール箱)の品番を示す。
 *1)PART NO. INDICATES A SINGLE FUSE.
 *2)PACKAGING PART NO. INDICATES THE PART NO. OF A SINGLE PACKAGING UNIT (CARDBOARD BOX) AS DIFINED ON THE UNDER PACKAGING SPECIFICATION.

注記

1. 上図は300Aヒューズを示す。
2. ⑥ 接着剤は①のハッチング面に付着なき事。
3. A部には定格電流を表示する。
4. B部には製品品番を表示する。
5. C部には当社製造LOT NO.を表示する。
6. D部にUL規格認証マークを示す。

NOTE

1. THE DRAWING ABOVE SHOWS THE 300A FUSE.
2. NO ADHESIVE ⑥ FACE OF HATCHING PORTION OF ①. THE CAUTION IS MARKED BY LASER MARKER.
3. "A" PORTION SHOWS A RATED CURRENT.
4. "B" PORTION SHOWS A PART NUMBER.
5. "C" PORTION SHOWS A PRODUCT LOT NUMBER.
6. "D" PORTION SHOWS A UL STANDARD CERTIFICATION MARK.

6	-	ADHESIVE	-	EPOXY-RESIN	-	-
5	-	ARC-EXTINGUISHING SAND	-	SILICA	-	-
4	-	CASE B	1	UNSATURATED POLYESTER	-	-
3	-	CASE A	1	UNSATURATED POLYESTER	-	-
2	-	RING	2	COPPER	-	-
1	-	ELEMENT	1	COPPER	-	-
NO.	PART NO.	PART NAME	Q'TY	MATERIAL	SIZE	REMARKS

APPROVED	<i>H. Shibata</i>	DIMENSION TOLERANCE	ANGULAR TOLERANCE	FINISH
CHECKED	<i>K. Osada</i>	±0.2	-	-
DESIGNED	<i>K. Osada</i>	RUST PREVENTION	MATERIAL	
DRAWN	<i>N. Yasue</i>	-	SEE TABLE	

SCALE	UNIT	DIAGRAM METHOD	PART NAME
1:1	mm	THIRD ANGLE PROJECTION	EVFP-φ30 ***A M8(UL)
DRAWING DATE	DRAWING NAME	3D CAD DATA	PART NO.
18/APR/2022	GSB40-0-1	-	SEE TABLE

Pacific Engineering Corporation

SHEET	SIZE
1 / 2	A3

包装仕様 PACKAGING SPECIFICATION

	内装 INNER PACKAGING	外装 OUTER PACKAGING
包装材料 MATERIAL	トレー TRAY	ダンボール CARDBOARD BOX (390×260×195)
品番シール SEAL OF PART NO.	—	現品票/ID TAG
表示 MARKING	該当なし NOT APPLICABLE	外装に現品票の貼り付けあり ID TAG ATTACHED ON OUTER PACKAGE
収容数 CAPACITY	16pcs PER TRAY	5 TRAYS TOTAL 80pcs PER BOX
重量 WEIGHT	1.5kg	7.5kg
方法 METHOD	<p>1. トレーにヒューズを詰める。 2. 段ボールにPEシートを敷く。 3. 段ボールにヒューズを詰めたトレーを5段積む。 4. PEシートで包み、一番上にパッドをのせる。 5. テープで封をする。 6. 段ボール側面(現品票貼り付け位置)に現品票を貼る。</p> <p>1. PUT THE FUSES IN THE TRAY. 2. SPREAD A PE SHEET IN THE CARDBOARD BOX. 3. STACK STUFFED TRAY WHICH FILLED WITH FUSES IN 5 LAYERS INTO THE BOX. 4. WRAP THEM BY THE PE SHEET AND PUT A PAD TOP OF THE BOX. 5. SEAL THE BOX BY TAPE. 6. PUT ID TAG ON THE SIDE OF CARDBOARD BOX.</p>	
保管条件 SAFEKEEPING CONDITION	<p>水ぬれ無き事。 湿度：-40℃~85℃、湿度：RH80%以下 KEEP DRY. TEMPERATURE LIMIT: -40℃~85℃、HUMIDITY LIMIT: RH80% MAX.</p>	

NO.	DATE	REVISION RECORDS	REVISED	REVISION NO.
—	—	REFER TO (1/2)	—	—
—	—	—	—	—
—	—	—	—	—

PACKAGING INFORMATION

APPROVED	<i>H. Shibata</i>	DIMENSION TOLERANCE	ANGULAR TOLERANCE	FINISH	
CHECKED	<i>K. Osada</i>	—	—	—	
DESIGNED	<i>K. Osada</i>	RUST PREVENTION	MATERIAL		
DRAWN	<i>N. Yodve</i>	—	—		
SCALE	UNIT	DIAGRAM METHOD	PART NAME		
1:1	mm	THIRD ANGLE PROJECTION	EVFP-φ30 ***A(M8)UL		
DRAWING DATE	DRAWING NAME	3D CAD DATA	PART NO.		
18/APR/2022	GSB40-0-1	—	SEE TABLE ON PAGE 1/2		
Pacific Engineering Corporation				SHEET	SIZE
				2 / 2	A3