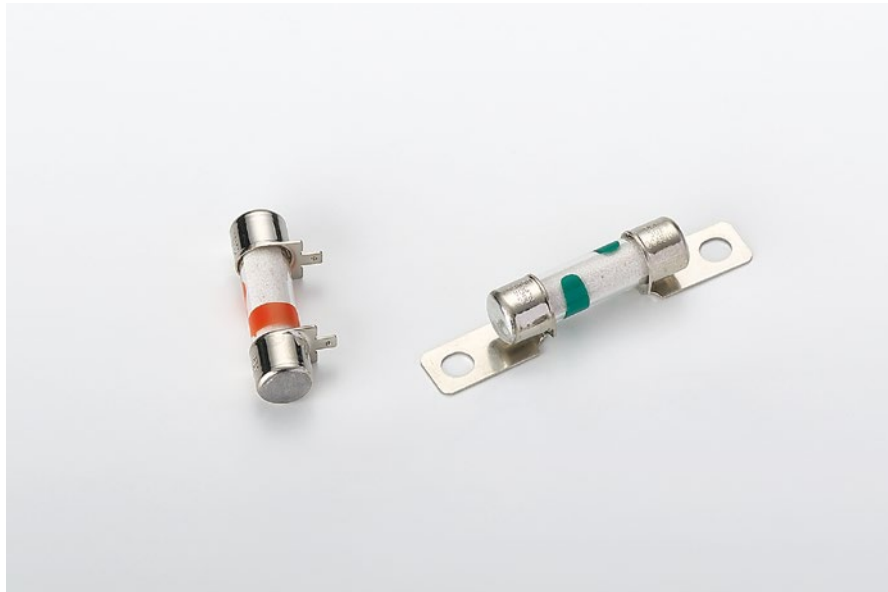


EVFG(φ10.3)

电动压缩机, DC/DC转换器等辅助电路保护用保险丝。

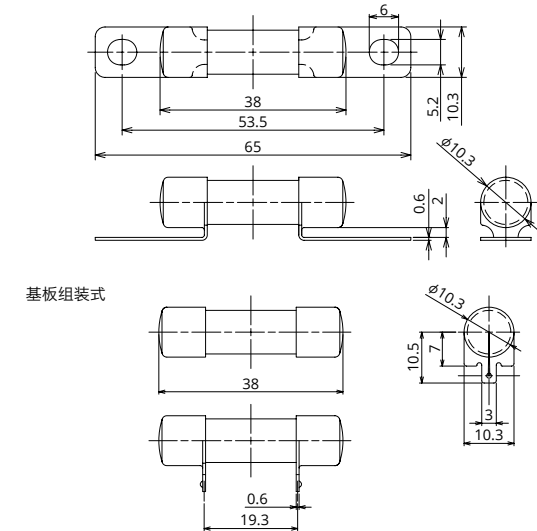


一般仕様

额定电压	DC450V
安全开断能力	2000A
推荐使用温度	-40°C~100°C ^{※2}
规格	—
生产地点	日本 / 泰国
镀层	镀镍
收容数	200个
插入力	—
拔出力	—
建议扭力	(4.5±1.0)N·m

※2 具体使用温度请个别咨询

图纸



产品线

额定电压(A)	生产型号	螺栓尺寸	直径	电阻值	电压降 ^{※1}
15	2744	M5	φ10.3	7.4 mΩ	63 mV
20	2743			4.2 mΩ	47 mV
30	2742			2.8 mΩ	47 mV
40	2748			2.1 mΩ	48 mV
50	2749			1.6 mΩ	48 mV
40	2645	基板组装式		作成中	作成中

※1 电压降: 用额定电流50%通电时。

※若有所列产品明细以外的需求, 请另行咨询。

※连接基板的类型仕様调整中。具体内容请个别咨询。

熔断特性

试验电流(A)	熔断时间	
	最小	最大
额定电流 110%	4时间以上	—
额定电流 135%	300秒	3600秒
额定电流 200%	5秒	100秒
额定电流 300%	0.5秒	15秒
额定电流 500%	—	1秒

※保险丝的特性按使用情况会发生变化。

熔断特性曲线

