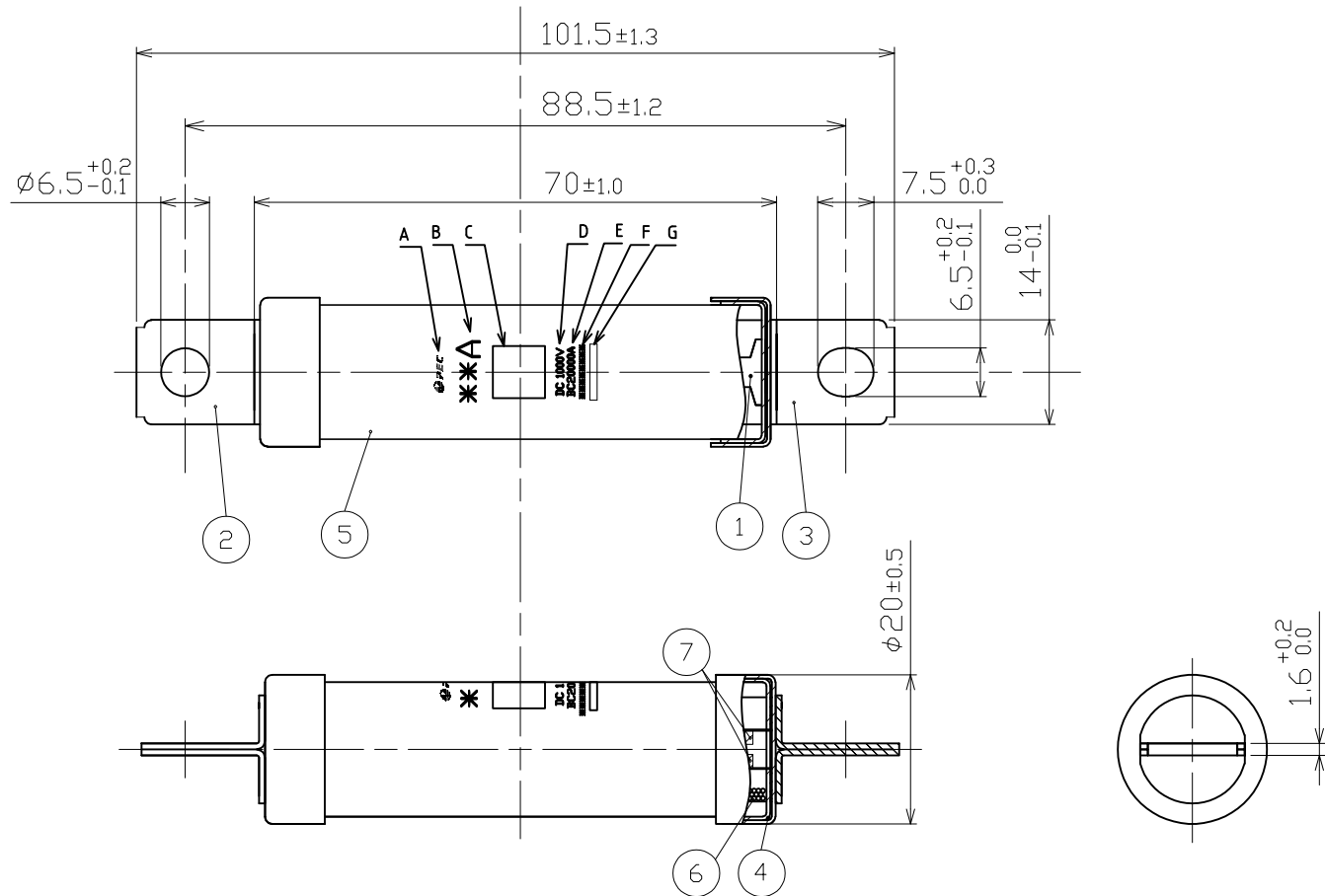


NO.	DATE	REVISION RECORDS	REVISED	REVISION NO.
—	01/AUG/2024	NEWLY ESTABLISHED	Y.HORIBUCHI	—



仕様

- 1.定格電圧：DC 1000V
- 2.定格遮断容量：20000A
- 3.使用温度範囲：-40℃~125℃
- 4.保管温度範囲：-40℃~85℃
- 5.ヒューズ性能：PES-A55-030 に準ずる。
- 6.ヒューズ固定方法：M6ボルト2本にて固定すること。

SPECIFICATIONS

- 1.RATED VOLTAGE: DC 1000V
- 2.BREAKING CAPACITY: 20000A
- 3.OPERATING TEMPERATURE LIMIT: -40℃~125℃
- 4.STORAGE TEMPERATURE LIMIT: -40℃~85℃
- 5.FUSE PERFORMANCE IS BASED ON PES-A55-030
- 6.FUSE FIXING METHOD: USE TWO M6 BOLTS.

注記

- 1.A部に当社印を示す。
- 2.B部に定格電流を示す。
- 3.C部はデータマトリックスコード(DMC)を示す。
- 4.D部に定格電圧を示す。
- 5.E部に最大遮断容量を示す。
- 6.F部に当社品番を示す。
- 7.G部に当社製造Lot No.を示す。
- 8.ピリオド“.”は“.”を意味する。
- 9.太平洋精工規定(PES-02-04)の環境負荷物質の使用禁止・制限規定を遵守する事。

NOTE

- 1.“A” PORTION SHOWS COMPANY SYMBOL MARK.
- 2.“B” PORTION SHOWS RATED CURRENT.
- 3.“C” PORTION SHOWS A DATA MATRIX CODE(DMC)
- 4.“D” PORTION SHOWS RATED VOLTAGE.
- 5.“E” PORTION SHOWS BREAKING CAPACITY.
- 6.“F” PORTION SHOWS PEC'S PART NUMBER.
- 7.“G” PORTION SHOWS A PRODUCT LOT NUMBER.
- 8.PERIOD “.” OF DECIMAL CHARACTER MEANS “.”.
- 9.CONFORM THE REGULATION OF ENVIRONMENTAL LOAD SUBSTANCES BEING PROHIBITED AND LIMITED BY STANDARD OF PEC,PES-02-04.

7	—	COMPOUND	—	SILICONE	—	—
6	—	ARC-EXTINGUISH SAND	—	SILICA	—	—
5	—	CASE	1	CERAMICS	—	—
4	—	INSIDE CAP	2	COPPER	—	TIN PLATING
3	—	CAP-TER SUB ASSY B	1	COPPER	—	TIN PLATING
2	—	CAP-TER SUB ASSY A	1	COPPER	—	TIN PLATING
1	—	ELEMENT (100,125A)	2	COPPER	—	—
1	—	ELEMENT (60,80A)	1	COPPER	—	—
NO.	PART NO.	PART NAME	Q'TY	MATERIAL	SIZE	REMARKS

APPROVED	A. Iwata	DIMENSION TOLERANCE	ANGULAR TOLERANCE	FINISH	
CHECKED	K. Osada	—	—	—	
DESIGNED	Y. Horibuchi	RUST PREVENTION	MATERIAL		
DRAWN	Y. Horibuchi	—	—	—	

SCALE	1:1	UNIT	mm	DIAGRAM METHOD	THIRD ANGLE PROJECTION	PART NAME	EVFC-φ20 **A 1000V
DRAWING DATE	01/AUG/2024	DRAWING NAME	GRB40-0-0	3D CAD DATA	—	PART NO.	SEE TABLE 1

**Pacific Engineering Corporation**

SHEET 1 / 1  
SIZE A3

TABLE 1

品名 PART NAME	定格電流 RATED CURRENT	*1)品番 *1)PART No.	*2)包装品番 *2)PACKAGING PART No.
EVFC-φ20 60A 1000V	60A	RB4000AZ	RB4000AA
EVFC-φ20 80A 1000V	80A	RB4100AZ	RB4100AA
EVFC-φ20 100A 1000V	100A	RB4200AZ	RB4200AA
EVFC-φ20 125A 1000V	125A	RB4300AZ	RB4300AA

\*1)品番は単一のヒューズを示す。

\*2)包装品番は、包装仕様で定義されている単一の包装(段ボール箱)の品番を示す。

\*1)PART NO. INDICATES A SINGLE FUSE.

\*2)PACKAGING PART NO. INDICATES THE PART NO. OF A SINGLE PACKAGING UNIT(CARDBOARD BOX) AS DIFINED ON THE UNDER PACKAGING SPECIFICATION.